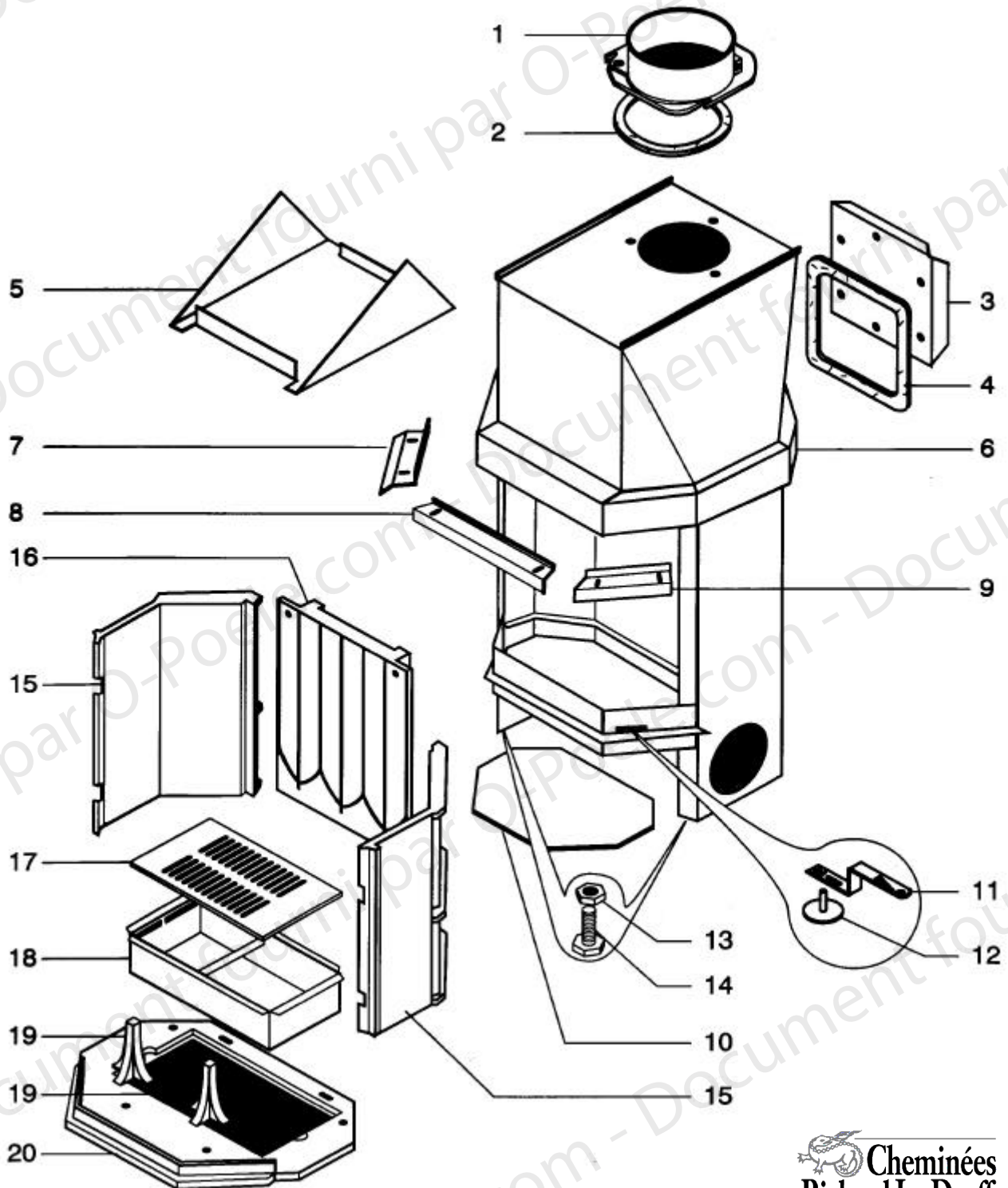


# FOYER INTEGRAL Série 3000

## PIECES DETACHEES

### ENSEMBLE FOYER



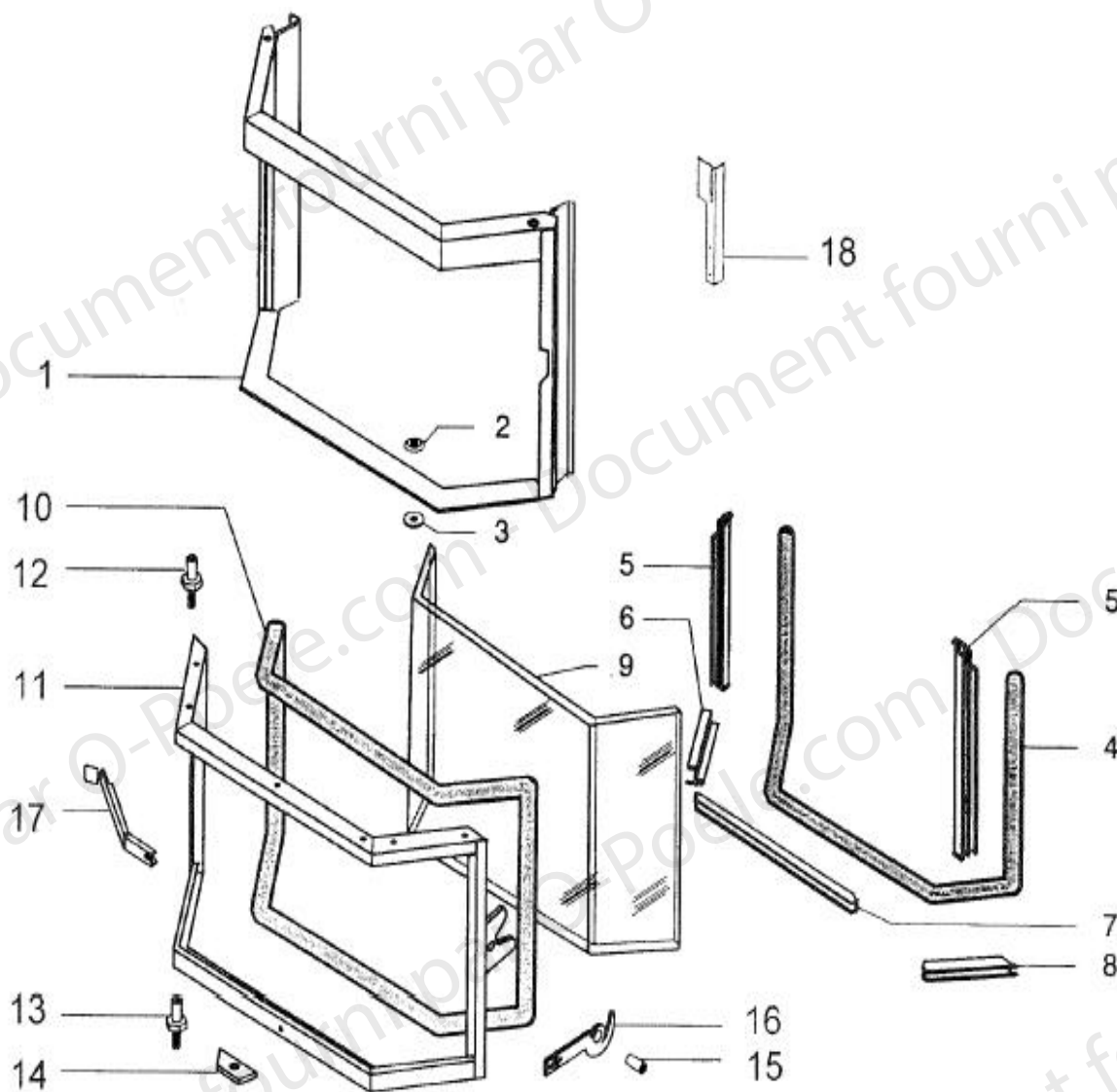
<b>FOYER INTEGRAL SERIE 3000</b> <b>ENSEMBLE FOYER</b> <b>NOMENCLATURE DES PIECES DETACHEES</b>
---

POSITION	NOMBRE	DESIGNATION / PIECES	REFERENCES
1	1	Buse ø 200	04384
2	1	Joint plat	15845
3	1	Tampon	15486
4	1	Joint verrane	04093
5	1	Déфлекteur	14494
6	1	Corps de chauffe	15484
7	1	Déфлекteur de vitre latéral gauche	14513
8	1	Déфлекteur de vitre	14442
9	1	Déфлекteur de vitre latéral droit	14514
10	1	Protection sole	14252
11	1	Commande registre air	14246
12	1	Registre air	15011
13	4	Ecrou HM 12	13685
14	4	Vis HM	13684
15	2	Côté fonte	14315
16	1	Plaque d'âtre	14608
17	1	Grille de décendrage	14766
18	1	Cendrier	14372
19	2	Chenets	13794
20	1	Sole	14301

# FOYER INTEGRAL Série 3000

## PIECES DETACHEES

### ENSEMBLE PORTE LATERALE



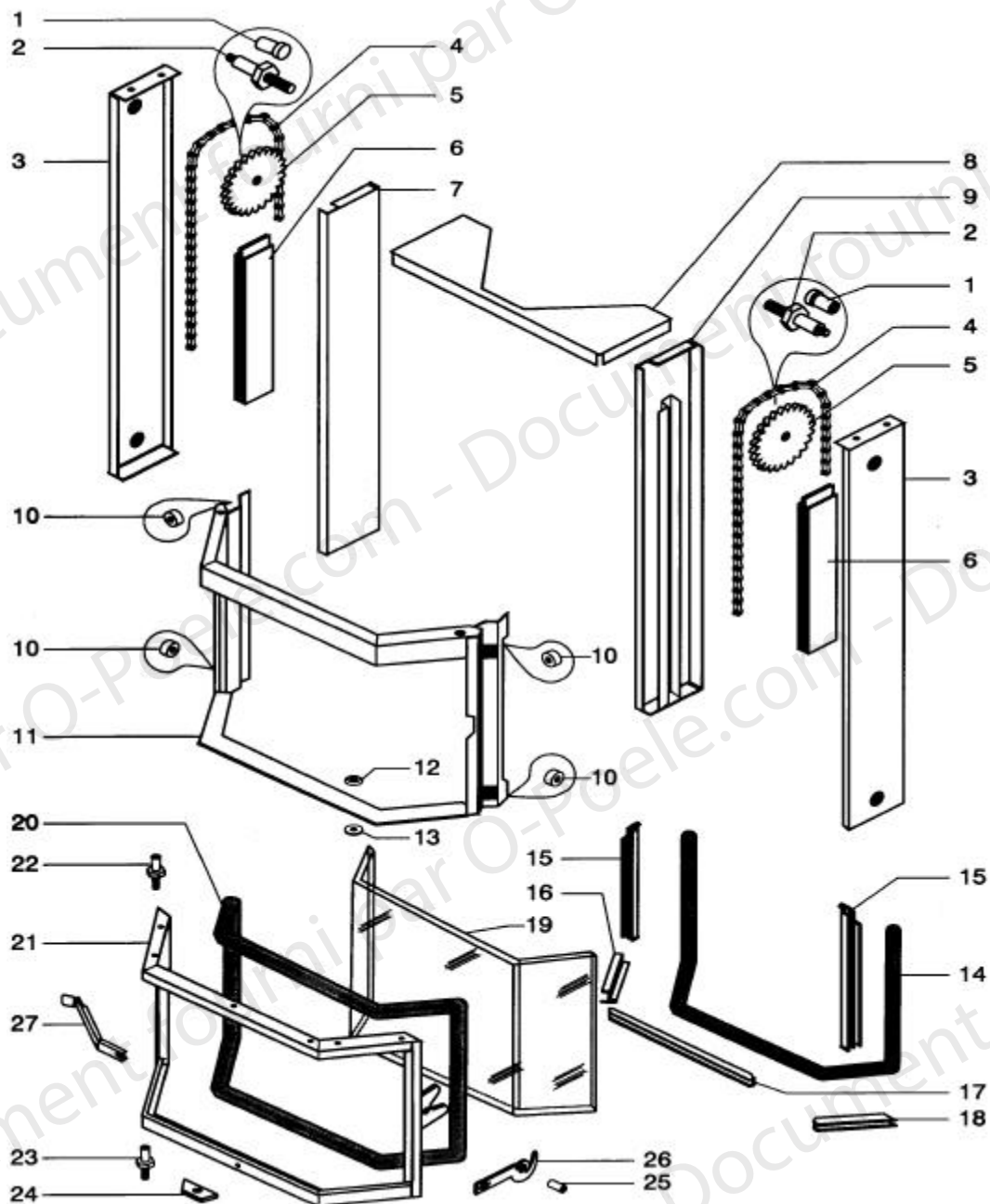
**FOYER INTEGRAL 3001 EL  
ENSEMBLE PORTE LATERALE  
NOMENCLATURE DES PIECES DETACHEES**

<b>POSITION</b>	<b>NOMBRE</b>	<b>DESIGNATION / PIECES</b>	<b>LB</b>
1	1	Chassis fixe	14700PN
2	1	Rampe support de porte	15779
3	1	Centreur de porte	14225
4	1	Joint ferlajoint	10113
5	2	Fixe joint latéral	14145PB
6	1	Fiche joint gauche	14185PB
7	1	Fixe joint central	14322PB
8	1	Fixe joint droit	14186PB
9	1	Vitre	13848
10	1	Joint autocollant diamètre 8	05891
11	1	Cadre de porte	15480PN
12	1	Pivot de porte	09734
13	1	Pivot inférieur	12191
14	1	Poignée de porte noire	10058--N
15	1	Douille axe de porte	17413
16	1	Poignée de porte latérale	15017--N
17	1	Main froide	7232
18	1	Support de commande	15494PO
	1	Porte E.M	15538

# FOYER INTEGRAL Série 3000

## PIECES DETACHEES

### ENSEMBLE MECANISME DE PORTE



**FOYER INTEGRAL 3001 ELB / ELG  
ENSEMBLE MECANISME DE PORTE  
NOMENCLATURE DES PIECES DETACHEES**

POSITION	NOMBRE	DESIGNATION / PIECES	ELB	ELG
1	2	Bague	17580	17580
2	2	Axe de pignon	14393	14393
3	2	Carter de chaine	14237	14237
4	2	Chaine à rouleaux	11620	11620
5	2	Disque	10616	10616
6	2	Contre poids	14384PB	14384PB
7	1	Rail droit	14318PB	14318PB
8	1	Traverse supérieure	1475PB	1475PB
9	1	Rail gauche	14319PB	14319PB
10	4	Roulements	11464	11464
11	1	Chassis mobile	15478PN	15478PN
12	1	Rampe support de porte	15779	15779
13	1	Centreur de porte	14225	14225
14	1	Joint ferlajoint	10113	10113
15	2	Fixe joint latéral	14145PB	14145PB
16	1	Fiche joint gauche	14185PB	14185PB
17	1	Fixe joint central	14322PB	14322PB
18	1	Fixe joint droit	14186PB	14186PB
19	1	Vitre	13848	13848
20	1	Joint autocollant diamètre 8	05891	05891
21	1	Cadre de porte	15480PN	15480--O
22	1	Pivot de porte	09734	09734
23	1	Pivot inférieur	12191	12191
24	1	Poignée de porte noire	10058--N	10058--O
25	1	Douille axe de porte	17413	17413
26	1	Poignée de porte latérale	15017--N	15017--N
27	1	Main froide	7232	7232
28	1	Support de commande	18203PO	18203PO
	1	Porte E.M	15538	15535